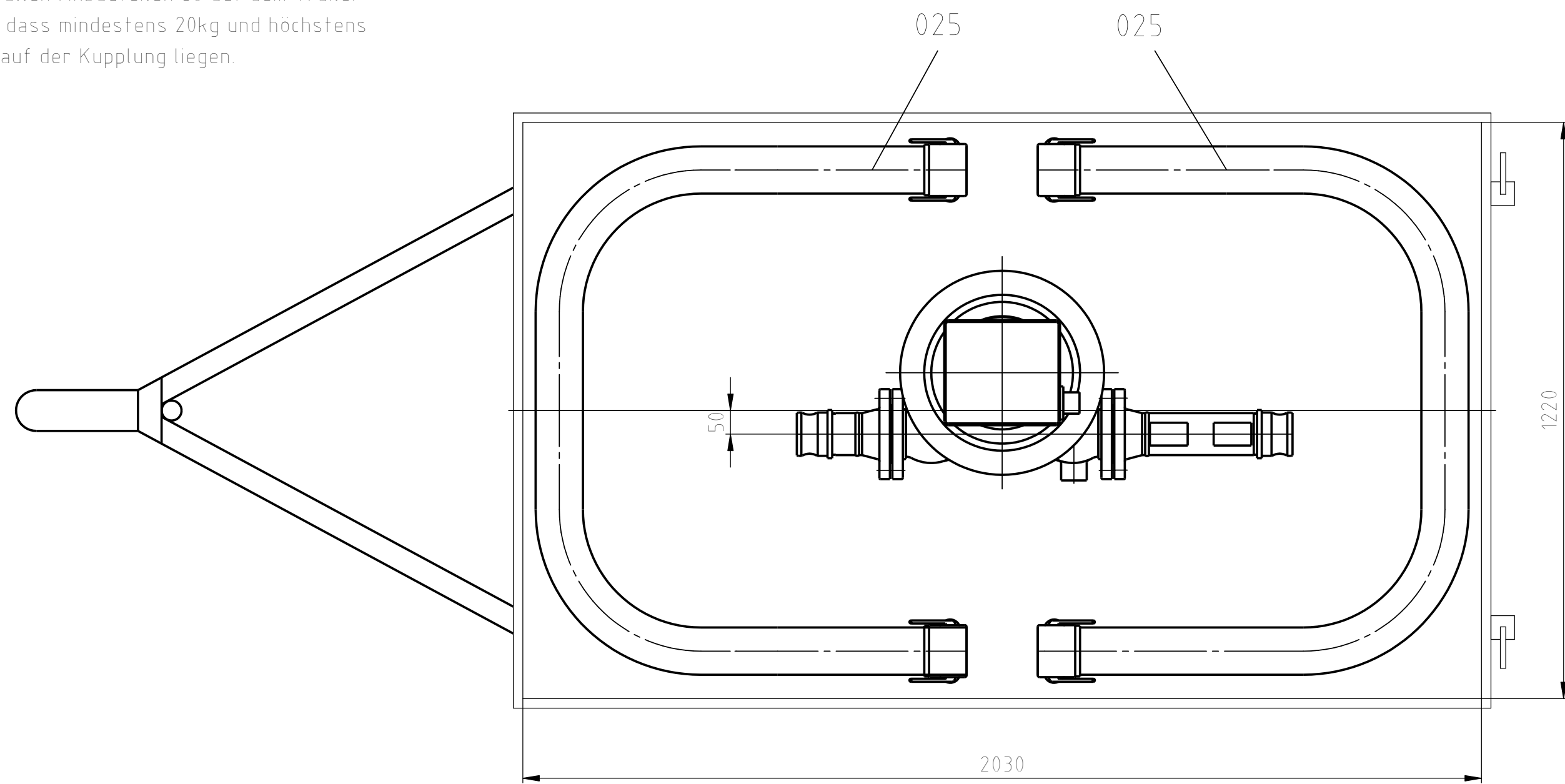



Zähler mit allen Anbauteilen so auf dem Trailer montieren, dass mindestens 20kg und höchstens 50kg Last auf der Kupplung liegen.



Ref. Drawing/Ursprungszeichnung		Dimension Tolerance		Surface Texture: ISO 1302		 Smith Meter GmbH Ellerbek, Germany	
Design Code/Berechnungsgrundlage		Date	Name	Part Name/Benennung			
		Drawn	19.05.05	Neven	Trolley Master Meter E3-S5		
		Apprvd	19.05.05	Dukart	made for/zugehörig zu		
		WidChk					
		Material			Drawing Number/Zeichnungsnummer		Sheet/Blatt
					Angebot		of/von
Rev	Change/Änderung	Date	Name	Weight/Gewicht	File/Datei	Scale/Maßstab	Rev

"Schutzvermerk nach DIN 34 beachten"